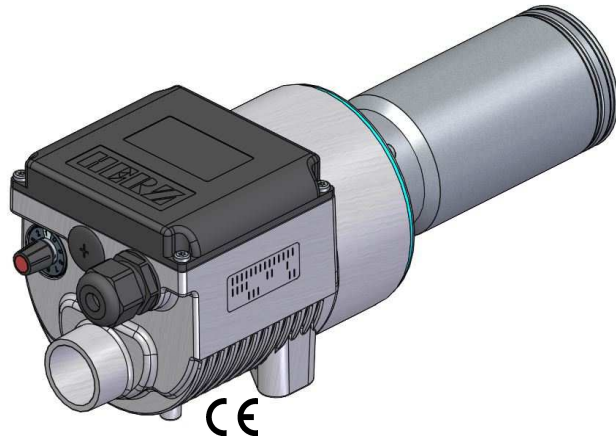


Lufterhitzer Typ L62 bis 9,0 KW



Funktion: Lufterhitzer mit externer Luftversorgung über Gebläse oder Druckluft.
ACHTUNG !!! Gerät ist nicht druckfest !!!

Ausstattung: Standard: Temperatursteuerung mit Poti (1 – 9)
 - alternativ mit externem Poti (Leitungslänge 5 Meter) oder
 - externe Ansteuerung durch Regler oder SPS (Leitungslänge per Meter)
 Das Gerät ist mit einem zuverlässigen Heizelement- und Geräteschutz ausgestattet. Der integrierte Geräteschutz schaltet das Gerät bei Ansprechen aus, die Störmeldung muss mit einem „Reset“ wieder zurückgestellt werden.

Features: Sonderausführung mit internem Thermoelement (Leitungslänge 1 oder 5 Meter)
 - bei Geräten mit Elektronik maximale Zulufttemperatur 50°C
 - Gerät ist ohne Elektronik lieferbar (ohne Heizelement- und Geräteschutz)
 - bei Geräten ohne Elektronik maximale Zulufttemperatur 80°C (Sonderausführungen bis maximal 100°C)

Leistung: 4,3 KW - 9,0 KW
Spannung: 230 VAC, 400-480 VAC (2Ph), 400-480 VAC

Technische Daten:

Artikelnummer/Basisversionen	Potentiometer	5102156	5102169	5102183	auf Anfrage	5102161	5102171	5202092	5102175	5102084
	externe Ansteuerung	5102157	5102165	5102176	auf Anfrage	5102162	5113725	5202090	5102178	5700067
	ohne Elektronik	5102160	5102173	5109138*	5102155	5102164	5102177	5202091	5102168	auf Anfrage
Spannung	VAC	230	400 - 480 (2Ph)	400 – 440 (2Ph) (480 (2Ph))*	230 (3PH)		400 - 480			
Frequenz	Hz	50 / 60								
Leistung	KW	4,4	5,8 - 8,4	8,6 – 10,5 (12,4)*	6,6	8,1	4,4 - 6,3	6,1 – 9,0	7,6 – 11,0	9,0 – 13,0
Strom	A	19,1	14,5 - 17,5	21,6 – 23,9 (25,8)*	16,6	20,3	6,3 - 7,6	8,8 – 10,8	11,0 – 13,2	13,0 – 15,6
Max. Temperatur	°C	700								
Min. Luftmenge	l/min	300	520	600	620	740	450	580	710	680
Gewicht	kg	2,9								
Luftanschluss	Ø mm	38								
Ausblasöffnung	Ø mm	55								
Heizelementrohr	Ø mm	62 / 74								
Abmessungen	mm (L x B x H)	360 x 123 x 124								
Konformitätszeichen										
Schutzklasse I										

Luftherhitzer Typ L62 bis 9,0 KW

Gerätebeschreibung:	Anschlussschema:
<ol style="list-style-type: none"> 1. Kabelverschraubung Netzanschluss 2. Kabelverschraubung Steuerkabel bei externer Ansteuerung 3. Potentiometer 0-9 (kein Potentiometer bei Geräten ohne Elektronik und externer Ansteuerung) 4. Befestigung Gehäuseunterseite M 8 (Einschraubtiefe 16 mm) 5. Heizelementrohr (Typ L= 62mm; Typ XL = 92 mm) 6. Abdeckung 7. Typenschild 8. Lufteinlass Ø 38mm 	<ol style="list-style-type: none"> 1. L1, N oder L1, L2 oder L1, L2, L3 Netzanschluss lt. Typenschild 2. Schutzleiter 3. 1 – 3 potentialfreier Wechselkontakt (230VAC, 1A) <ul style="list-style-type: none"> - 2 → 1 = Schließer - 2 → 3 = Öffner 4. +/- externes Steuersignal von z.B. SPS oder Regler (PWM 12 – 24VDC max. 5,0Hz) <p>HINWEIS: In der Ausführung 400-440VAC (2Ph) werden ausschließlich die Klemmen L1, L2 und PE (Schutzleiter) belegt. Die Klemme L3 ist durch eine Drahtbrücke gesperrt. Bei Geräten ohne Elektronik sind die Klemmen +/- sowie 1/2/3 nicht vorhanden!</p>

Hinweis:

Nach Ansprechen des Heizelement- und/oder Geräteschutzes wird bei den Geräten mit Elektronik über einen Relaiskontakt diese Störung signalisiert. Das eingebaute Relais stellt, an den im Anschlussschema genannten Klemmen 1-3 (3), einen potentialfreien Wechselkontakt zur Verfügung. Diese Störmeldung kann nur durch einen „Reset“ wieder abgeschaltet werden, d.h., das Gerät muss spannungslos geschaltet werden.

Maßnahmen beim Ansprechen des Heizelement- und Geräteschutzes:

Gerät vom Netz trennen, nach 3 Sekunden automatischer „Reset“ der Elektronik. Luftversorgung prüfen (Luftmenge, Druck, Gebläsefilter). Netzversorgung wiederherstellen.

Luftherhitzer Typ L62 bis 9,0 KW

Verfügbare Ausführungen:

Art.-Nr.	Bezeichnung
5102156	Luftherhitzer L62 230 VAC 4,4 KW Potentiometer
5102157	Luftherhitzer L62 230 VAC 4,4 KW extern ansteuerbar (PWM 12-24 VDC; 1 Hz)
5102160	Luftherhitzer L62 230 VAC 4,4 KW ohne Elektronik
5102169	Luftherhitzer L62 400-480 VAC 2Ph 5,8-7,0-8,4 KW Potentiometer
5102165	Luftherhitzer L62 400-480 VAC 2Ph 5,8-8,4 KW extern ansteuerbar (PWM 12-24 VDC; 1 Hz)
5102173	Luftherhitzer L62 400-480 VAC 2Ph 5,8-8,4 KW ohne Elektronik
5102183	Luftherhitzer L62 400-440 VAC 2Ph 8,6-10,5 KW Potentiometer
5102176	Luftherhitzer L62 400-440 VAC 2Ph 8,6-10,5 KW extern ansteuerbar (PWM 12-24 VDC; 1 Hz)
5109138	Luftherhitzer L62 400-480 VAC 2Ph 8,6-12,4 KW ohne Elektronik
5102155	Luftherhitzer L62 230 VAC 3Ph 6,6 KW ohne Elektronik
5102161	Luftherhitzer L62 230 VAC 3Ph 8,1 KW Potentiometer
5102162	Luftherhitzer L62 230 VAC 3Ph 8,1 KW extern ansteuerbar (PWM 12-24 VDC; 1 Hz)
5102164	Luftherhitzer L62 230 VAC 3Ph 8,1 KW Potentiometer
5102171	Luftherhitzer L62 400-480 VAC 4,4-6,3 KW Potentiometer
5113725	Luftherhitzer L62 400-480 VAC 4,4-6,3 KW extern ansteuerbar (PWM 12-24 VDC; 1 Hz)
5102177	Luftherhitzer L62 400-480 VAC 4,4-6,3 KW ohne Elektronik
5202092	Luftherhitzer L62 400-480 VAC 6,1-9,0 KW Potentiometer
5202090	Luftherhitzer L62 400-480 VAC 6,1-9,0 KW extern ansteuerbar (PWM 12-24 VDC; 1 Hz)
5202091	Luftherhitzer L62 400-480 VAC 6,1-9,0 KW ohne Elektronik
5102175	Luftherhitzer L62 400-480 VAC 7,6-11,0 KW Potentiometer
5102178	Luftherhitzer L62 400-480 VAC 7,6-11,0 KW extern ansteuerbar (PWM 12-24 VDC; 1 Hz)
5102168	Luftherhitzer L62 400-480 VAC 7,6-11,0 KW ohne Elektronik
5102084	Luftherhitzer Typ L62 400-480 VAC 9-13 KW mit Potentiometer
5700067	Luftherhitzer Typ L62 400-480 VAC 9-13 KW extern ansteuerbar (PWM 12-24 VDC; 1 Hz)

Luftherhitzer Typ L62 bis 9,0 KW

Verfügbare Modifikationen:

Artikelnummer	Typ	Modifikation
5005014	S02	Externes Potentiometer für die Heizung inklusive 5m Steuerleitung; 3-polig; Potentiometer ist am Kabelende angelötet; inklusive Potentiometerknopf rot;
Basisgerät für diese Modifikation ist immer Standard mit Potentiometer		
5005021.6	S05	Interne PID Regelung über internes Potentiometer ohne Digitalanzeige;
5005010.6	S06	Internes Thermoelement inklusive 2m Ausgleichsleitung mit offenen Enden grün (+) weiß (-);
5005017	S17	Gerät mit 2m Silikonanschlusskabel. Kabel mit offenen Enden; die Enden sind markiert; Einblastemperatur max. 100°C;
5005033	S20	Gerät ist ohne Elektronik jedoch mit eingebautem Solid State Relais; eine 2 polige Anschlussklemme zum Anschluss der Steuerleitung ist vorhanden; exklusiv Steuerkabel;
5005036.5	S23	Gerät mit Rohradapter ohne Schutzrohr; Standard ist mit Schutzrohr;

Zubehör:

Art.-Nr.	Bezeichnung
5107246	 Flanschanschluss, aufschiebbar auf das Schutzrohr
5107245	 Runddüse ø 40mm, aufschiebbar
5107265	 Winkeldüse, Schenkellänge 120 x 112mm, aufschiebbar
5107247	 Verlängerungsrohr 200 x 40mm, aufschiebbar
5107253	 Rohrdüse 700 x 550 x 1,7mm, (L1 x L2 x B)
5107260	 Breitschlitzdüse 85 x 15mm, aufschiebbar
5107259	 Breitschlitzdüse 150 x 12mm, aufschiebbar
5105977	 Breitschlitzdüse 200 x 9mm
5107263	 Breitschlitzdüse 250 x 12mm
5107262	 Breitschlitzdüse 300 x 4mm, aufschiebbar
5105991	 Breitschlitzdüse 500 x 4mm

Luftherhitzer Typ L62 bis 9,0 KW

5106177



Schalenreflektor 50 x 400mm; Stutzen seitlich montiert

Kombinationsmöglichkeiten für Geräte MIT Elektronik*:

Messpunkt: 3,0 mm nach dem Luftaustritt Rohradapter – ohne Düse, gemessen an der heißesten Stelle
Schlauchlänge: 1,0 Meter
Luftversorgung: Gebläse 400 Volt, 50 Hz (HD = Hochdruckgebläse, MD = Mitteldruckgebläse)
Luftmenge: NI/min = Norm-Liter/Minute gemäss DIN 1343

ACHTUNG: Luftmengen- und Temperaturangaben sind Richtwerte, die sich durch äußere Einflüsse sowie Änderung an Schlauchdurchmesser und –länge verändern !!!

Geblüsetyp	Anzahl; LE-Typ; Spannung; Leistung	Luftmenge bei 50 Hz mit Heizung [NI/min.]	Maximal erreichbare Temperatur bei 50 Hz [°C]
HD140	1 x L62; 400VAC(2Ph); 5,8KW	1300	340
	2 x L62; 400VAC(2Ph); 5,8KW	2 x 730	530
HD240	4 x L62; 400VAC(2Ph); 5,8KW	4 x 1000	410
	6 x L62; 400VAC(2Ph); 5,8KW	6 x 700	550
MD10	1 x L62; 400VAC(2Ph); 5,8KW	720	570
	2 x L62; 400VAC(2Ph); 5,8KW	2 x 640	580
	4 x L62; 400VAC(2Ph); 5,8KW	4 x 590	600
MD14	1 x L62; 400VAC(2Ph); 5,8KW	860	490
	2 x L62; 400VAC(2Ph); 5,8KW	2 x 770	500
	4 x L62; 400VAC(2Ph); 5,8KW	4 x 750	500
HD140	1 x L62; 400VAC(2Ph); 8,6KW	1370	380

Luftherhitzer Typ L62 bis 9,0 KW

	2 x L62; 400VAC(2Ph); 8,6KW	2 x 750	600
HD240	4 x L62; 400VAC(2Ph); 8,6KW	4 x 1020	480
	1 x L62; 400VAC(2Ph); 8,6KW	840	570
MD10	2 x L62; 400VAC(2Ph); 8,6KW	2 x 800	570
	4 x L62; 400VAC(2Ph); 8,6KW	4 x 660	620
	1 x L62; 400VAC(2Ph); 8,6KW	1000	500
MD14	2 x L62; 400VAC(2Ph); 8,6KW	2 x 960	500
	4 x L62; 400VAC(2Ph); 8,6KW	4 x 840	530
	1 x L62; 400VAC; 7,6KW	1320	450
HD140	2 x L62; 400VAC; 7,6KW	2 x 750	690
HD240	4 x L62; 400VAC; 7,6KW	4 x 1000	550

Lufterhitzer Typ L62 bis 9,0 KW

Kombinationsmöglichkeiten für Geräte MIT Elektronik*:

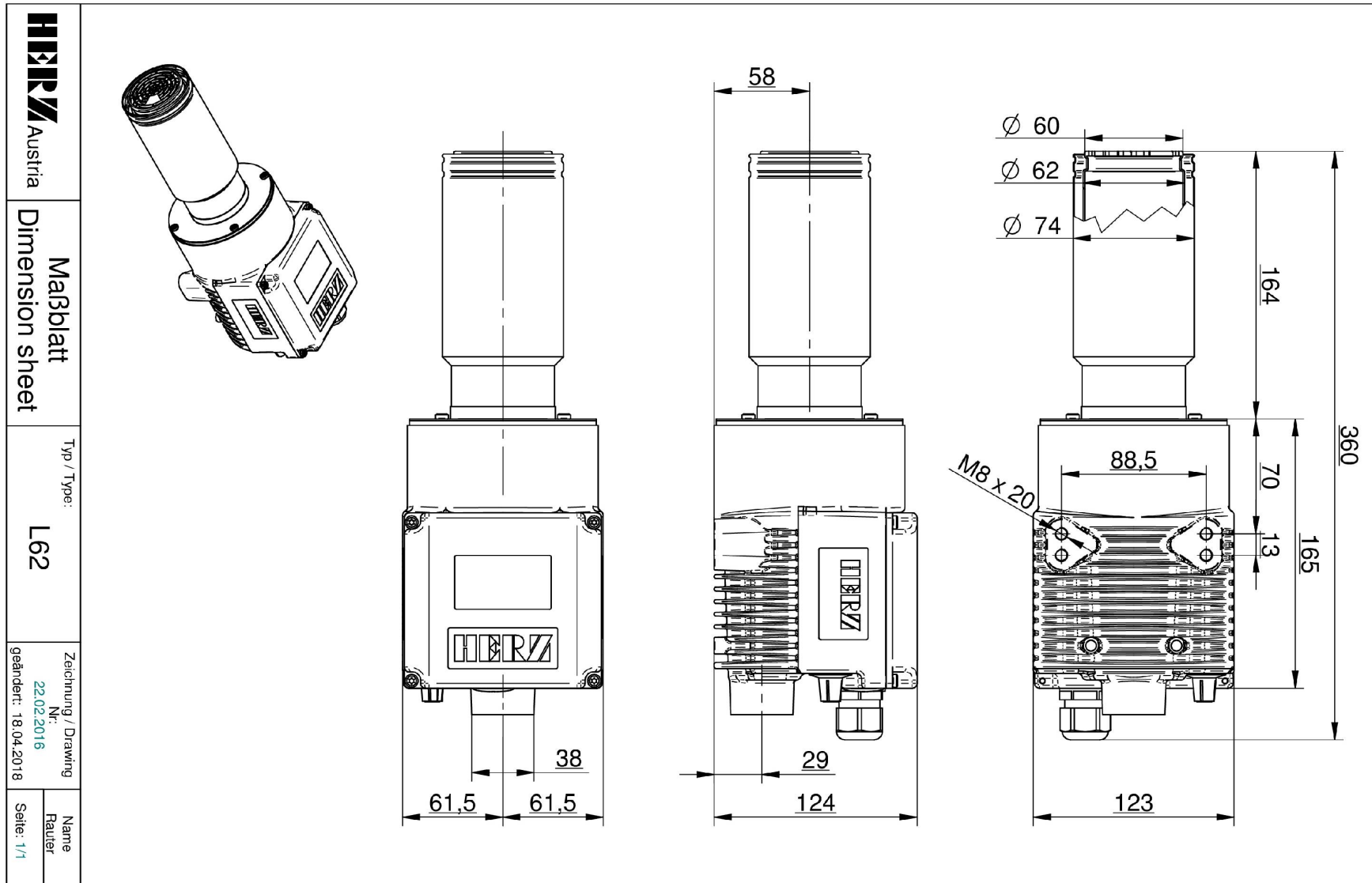
Messpunkt: 3,0 mm nach dem Luftaustritt Rohradapter – ohne Düse, gemessen an der heißesten Stelle
Schlauchlänge: 1,0 Meter
Luftversorgung: Gebläse 400 Volt, 50 Hz (HD = Hochdruckgebläse, MD = Mitteldruckgebläse)
Luftmenge: NI/min = Norm-Liter/Minute gemäss DIN 1343

ACHTUNG: Luftmengen- und Temperaturangaben sind Richtwerte, die sich durch äußere Einflüsse sowie Änderung an Schlauchdurchmesser und –länge verändern !!!

Gebläsetyp	Anzahl; LE-Typ; Spannung; Leistung	Luftmenge bei 50 Hz mit Heizung [NI/min.]	Maximal erreichbare Temperatur bei 50 Hz [°C]
MD10	1 x L62; 400VAC; 7,6KW	660	660
MD14	1 x L62; 400VAC; 7,6KW	790	630
	2 x L62; 400VAC; 7,6KW	2 x 750	660
HD140	4 x L62; 400VAC; 7,6KW	4 x 690	680
	1 x L62; 400VAC; 4,4KW	1380	280
HD240	2 x L62; 400VAC; 4,4KW	2 x 750	440
	4 x L62; 400VAC; 4,4KW	4 x 1010	350
MD10	1 x L62; 400VAC; 4,4KW	830	420
MD14	1 x L62; 400VAC; 4,4KW	990	370
	2 x L62; 400VAC; 4,4KW	2 x 960	370
	4 x L62; 400VAC; 4,4KW	4 x 810	410

*Angaben ohne Gewähr

Luftherhizer Typ L62 bis 9,0 KW



Änderungen vorbehalten / Changes reserved

Luftherhitzer Typ L62 bis 9,0 KW

HERZ GmbH

Kunststoff- & Wärmetechnologie
Biberweg 1
DE – 56566 Neuwied
Tel.: +49 (0)2622-8855-0
Fax: +49 (0)2622-8855-135
Fax: +49 (0)2622-8855-136
www.herz-gmbh.com
info@herz-gmbh.com

HERZ Austria GmbH

Kunststoff- & Wärmetechnologie
Gleinser Weg 27
AT – 6141 Schönberg / Tirol
Tel.: +43 (0)5225-63113
Fax: +43 (0)5225-6311385
www.herz-austria.at
herz.schoenberg@herz-gmbh.com

HERZ Hungária Kft.

Műanyag- es hőlégtéchnika
Pesti út 284
HU – 2225 Üllő
Tel.: +36 (06)29-522400
Fax: +36 (06)29-522410
www.herz-hungaria.hu
herz@herz-hungaria.hu

HERZ Bulgaria OOD

Boul. Assen Yordanov 10
BG – 1592 Sofia
Tel.: +359 (0)2-9790351
www.herz-bulgaria.com
office@herz-bulgaria.com

HERZ GmbH

Kunststoff- & Wärmetechnologie
Am Arenberg 26A
DE – 86456 Gablingen
Tel.: +49 (0)8230-85085
Fax: +49 (0)8230-85087
www.herz-gmbh.com
robert.einberger@herz-gmbh.com

HERZ Austria GmbH

Kunststoff- & Wärmetechnologie
Johann-Galler-Str. 20 IZ – NÖ – Nord
AT – 2120 Wolkersdorf i. Weinviertel
Tel.: +43 (0)2245-82494-0
Fax: +43 (0)2245-82494-9
www.herz-austria.at
herz.wolkersdorf@herz-gmbh.com

HERZ Polska Sp.z o. o.

Technologie obróbki tworzyw sztucznych
Ul. Kostrzyńska 30
PL – 02-979 Warszawa
Tel.: +48 (0)22-8428583
Fax: +48 (0)22-8429700
www.herz-polska.pl
herz@herz-polska.pl

